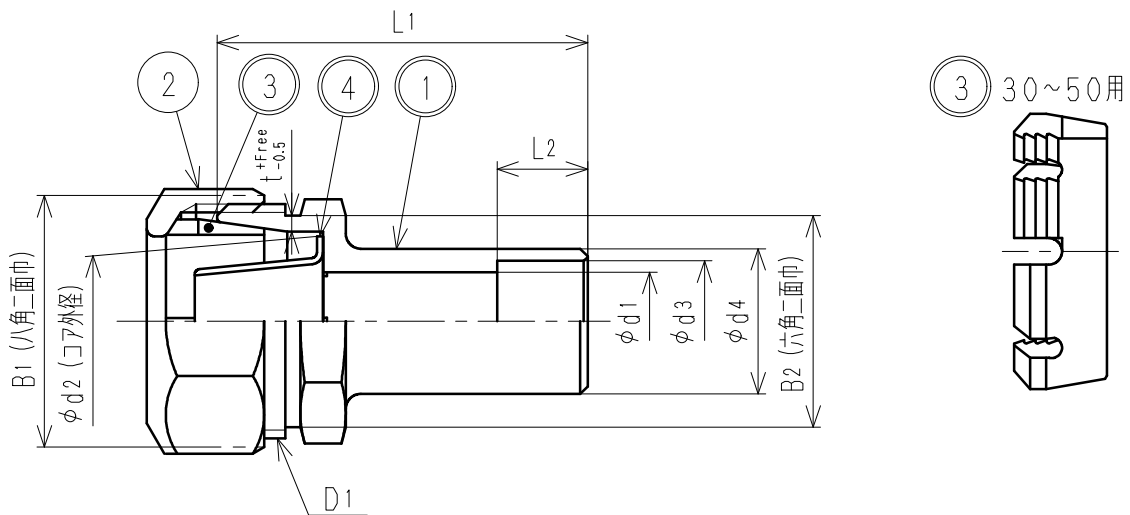


接水	品番	部 品 名	材 質	規 格 番 号	記 号	摘 要
○	1	胴	青銅鑄物6種	JIS H 5120	CAC406	鉛除去表面処理
			青銅連鑄物6種	JIS H 5121	CAC406C	
			ビスマス青銅鑄物2種	JIS H 5120	CAC902	
			ビスマス青銅連鑄物2種or3種	JIS H 5121	CAC902Cor903C	
	2	ナット	青銅鑄物6種	JIS H 5120	CAC406	
			青銅連鑄物6種	JIS H 5121	CAC406C	
○	3	Pリング	アセタルコポリマー		POM	呼び径13~25は白色 呼び径30~50は緑色
○	4	コア	冷間圧延ステンレス鋼板	JIS G 4305	SUS304-CP	

注：部品表「接水」欄の○印及び 部品引出し番号の◎印は、水道水との接水部をしめす。



寸法表

呼び径	D1	L1	L2	d1	d2	d3	d4	B1	B2	t	適応銅管 外径
13	M31×2	49.0	12	13	22.5	16.00	19.20	35	28	2.5	15.88
20	M38×2	56.5	15	20	28.0	22.36	28.20	42	35	3.0	22.22
25	M45×2	62.0	18	25	35.0	28.75	34.25	49	42	3.0	28.58
30	M56×2	67.0	22	30	44.5	35.11	39.25	60	53	3.5	34.92
40	M63×2	73.0	28	40	50.7	41.50	50.25	68	60	4.0	41.28
50	M77×2	82.0	30	50	63.0	54.22	61.25	82	74	4.5	53.98

※主材がビスマス青銅鑄物の場合、品番の末尾に『-L』が付加する。

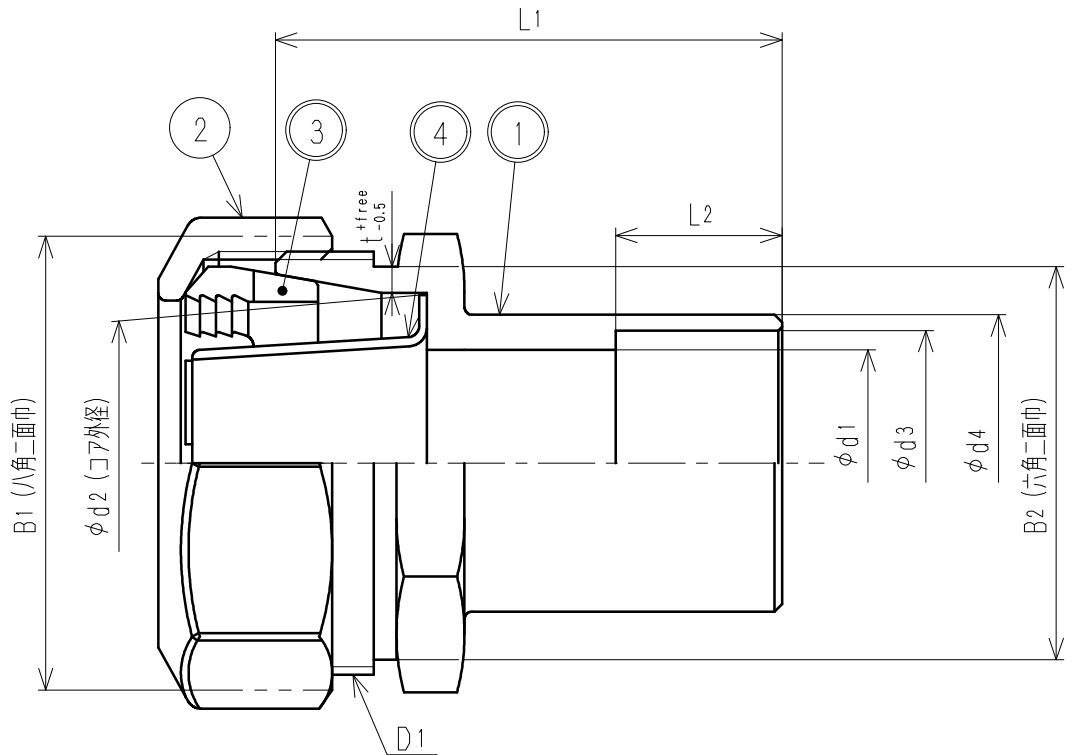
※呼び径30~50の場合、品番の末尾に『.』が付加する。

※適応銅管は『JWWA H 101:2004』による。

来歴	変更点数	管理No	日付	承認	検図	製図	設計	品番	SPJ-CL-1(-L)(.)		
	理由		担当	◎寺田	◎林	松原	宇田川	品名	銅鉛管用 1種		
	変更点数	管理No	日付	◎				尺度	Free		mm
理由	図面更新の為、'19.4.24付図面より転記。			担当				株式会社クブチ			
該当規格				日付				2023年 3月 7日 A4			

接水	品番	部 品 名	材 質	規 格 番 号	記 号	摘 要
○	1	胴	青銅鑄物6種	JIS H 5120	CAC406	鉛除去表面処理
			青銅連鑄物6種	JIS H 5121	CAC406C	
			ビスマス青銅鑄物2種	JIS H 5120	CAC902	
			ビスマス青銅連鑄物2種or3種	JIS H 5121	CAC902Cor903C	
○	2	ナット	青銅鑄物6種	JIS H 5120	CAC406	
			青銅連鑄物6種	JIS H 5121	CAC406C	
○	3	Pリング	アセタルコポリマー		POM	
○	4	コア	冷間圧延ステンレス鋼板	JIS G 4305	SUS304-CP	

注：部品表「接水」欄の○印及び 部品引出し番号の◎印は、水道水との接水部をしめす。



寸法表

呼び径	D1	L1	L2	d1	d2	d3	d4	B1	B2	t	適応銅管 外径
30	M56×2	67	22	30	44.5	35.1	39.3	60	53	3.5	34.92
40	M63×2	73	28	40	50.7	41.5	50.3	68	60	4.0	41.28
50	M77×2	82	30	50	63.0	54.2	61.3	82	74	4.5	53.98

注1：主材がビスマス青銅鑄物の場合、品番の末尾に『-L』が付加する。

注2：適応銅管は『JWWA H 101：2004』による。

来歴	変更点数	管理No	日付	承認	検図	製図	設計	品番	SPJ-CL-1(-L).		
	理由		担当					品名	銅鉛管用 1種		
	変更点数	管理No	日付					坂本	林	松原	松原
	理由		担当	株式会社 タブチ				日付	2022年 9月26日 A4		
該当規格											